

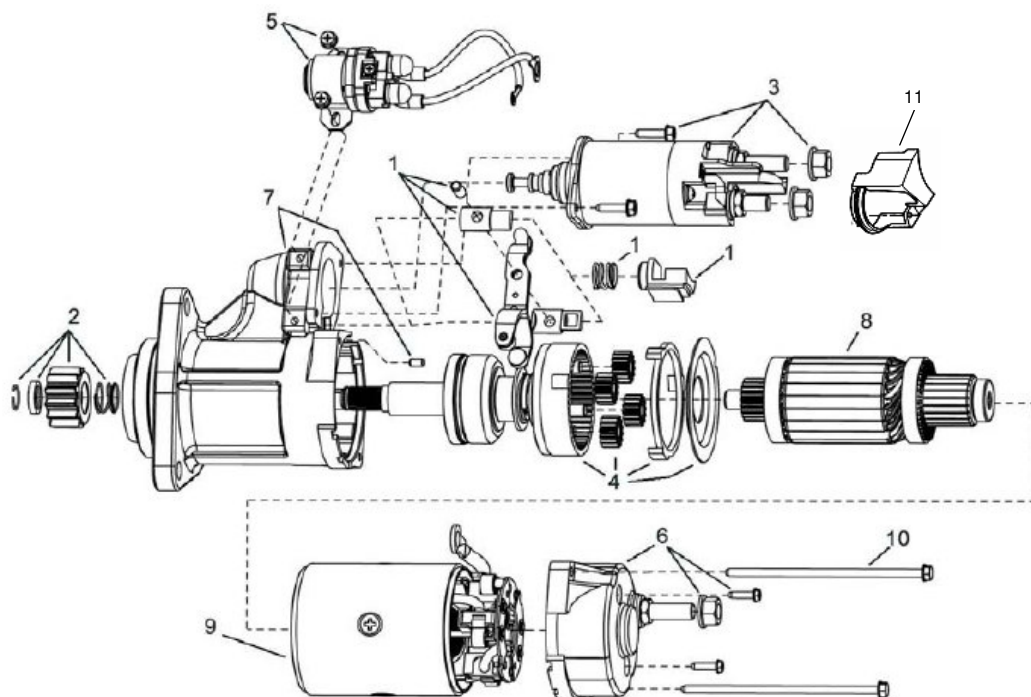


REMY AUTOMOTIVE BRASIL LTDA

Informativo Técnico 31/08/07



COMPONENTES MOTORES DE PARTIDA 29MT



Código dos motores de partida 29MT	Modelos dos motores de partida 29MT	Posição 1	Posição 2	Posição 3	Posição 4	Posição 5	Posição 6	Posição 7	Posição 8	Posição 9	Posição 10	Posição 11
		Kit Alavanca	Kit Pinhão	Solenóide	Eixo Planetario Completo	Rele Auxiliar	Mancal do Coletor	Mancal de Acionamento	Induzido	Carcaça Completa com Porta Escovas	Kit Tirante	Capa de Proteção do Solenóide
8200003	12V 3,3KW	10515804	10515807	10515838	10515810	10515812	10515818	10515826	10515833	10515830	10515835	
8200004	24V 4,0KW	10515805	10515809	10515840	10515810	10515814	10515818	10515827	10515834	10515832	10515835	
8200064	24V 4,0KW	10515805	10515806	10515840	10515810	10515814	10515820	Não disponível	10515834	10515832	10515835	10511382
8200138	24V 4,0KW	10515805	10515809	10518782	10518783	10518784	10518785	10515825	10515834	10515832	10515835	
8200295	12V 3,3KW	10515804	10515807	10515838	10515810	10515812	10515818	10515826	10515833	10515830	10515835	
8200296	24V 4,0KW	10515805	10515809	10515840	10515810	10515814	10515818	10515827	10515834	10515832	10515835	
8200297	24V 4,0KW	10515805	10515809	10518782	10518783	10518784	10518785	10515825	10515834	10515832	10515835	

Aplicações

Código Reposição	Código Original Substituído	ClienteS	Principais Aplicações
8200295	10479651 (28MT) 8200003 (29MT)	Mercedes Benz	Caminhões 710, 712E, 1418R, 1720, 1720K, L1620 - Chassi de Onibus LO 712, LO 812, LO 814 (Todos com motores mecânicos 12V OM 364 e OM 366)
8200296	10479652 (28MT) 8200004 (29MT)	Mercedes Benz	Caminhões 1720A - Chassi de Onibus OF 1721, OH 1420, OH 1621L, OH1623 (Todos com motores mecânicos 24VOM 364 E OM 366)
8200064	10479655 (28MT)	CNH (Case / New Holand Fiat Allis)	Grader 845, 845,2, FG 140.2, Pá Carregadeira W20, 521D, 621D, W130, Motoniveladoras RG140.B, RG170.B (Todos com motores Cummins B 4 e 6 Cilindros)
8200297	10479626 (28MT) 10479650 (28MT) 8200138 (29MT)	Mercedes Benz	Caminhões 712C, 715, 914C, 915C, Acello 915C, 1215, 1218EL, 1218L, 1418 EL, 1418L 1718, 1725, 2423, 2428, Família ATEGO (1315, 1418, 1518, 1718 1725, 2425), L1318, 2423B, 2423 K, L1620 Chassi de Onibus LO 914, 0500M, 0500R, 0500R, OF 1417, OF 1418, OF 1518, OF 1721, OF1722 (Todos com motores eletrônicos 24V OM 904, OM 906, OM 924 e OM 926)

Observações

- 1 - As peças não codificadas acima comparadas com a vista explodida, não são vendidas separadamente.
- 2 - Este informativo substitui todos os outros informativos sobre motores de partida 29MT

Elaborado por: **Ronaldo Lipari**

Remy Automotive Brasil Ltda
 Engenheiro de Vendas Remy Automotive Brasil
 Telefone: (11) 2106-533 Fax (11) 2106-6503
 Celular: (11) 9349-7104
 E-mail: lipari.ronaldo@remyinc.com.br